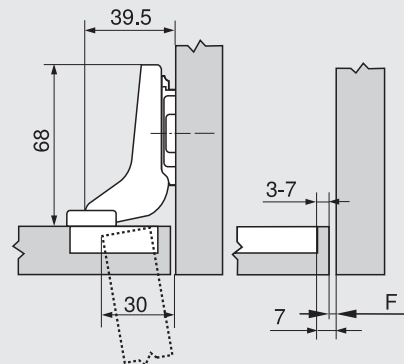
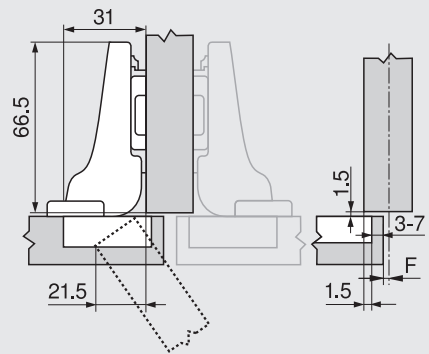
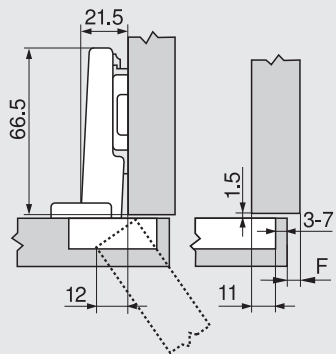
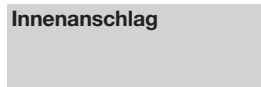
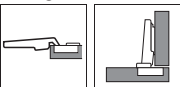
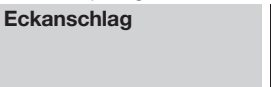


Scharniermaße und Fugenberechnung bei Werkseinstellung (Montageplatte Distanz = 0 mm)

Fronteinsprung bei vollem Öffnungswinkel



F Fuge

Anschraubposition der Montageplatte um die Frontdicke + 1.5 mm zurücksetzen

Topfbohrabstand

Frontaufschlag																					
	-	5	6	7	8	9	10	11	12	13	14	15	16	17	18						
0																	3	4	5	6	7
3									3	4	5	6	7								
6					3	4	5	6	7												
9		3	4	5	6	7															

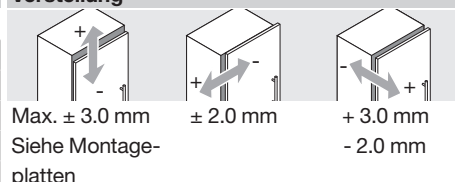
Frontaufschlag																						
	-	-4.5	-3.5	-2.5	-1.5	-0.5	0.5	1.5	2.5	3.5	4.5	5.5	6.5	7.5	8.5							
0																	3	4	5	6	7	
3																		3	4	5	6	7
6						3	4	5	6	7												
9		3	4	5	6	7																

Frontaufschlag														-4	-3	-2	-1	0	
0															3	4	5	6	7
3																			
6																			
9																			

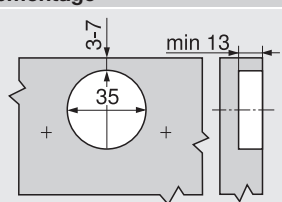
Mindestfuge (F) für Fronten mit Frontradius (R = 1 mm) bei Werkseinstellung

		Frontdicke FS											28		30
		16	18	19	20	21	22	23	24	25	26				
Topfbohrabstand TB	3	0.5	0.8	1.0	1.2	1.5	1.8	2.2	2.7	3.5	4.3	Wir empfehlen einen Anschlagversuch			
	4	0.5	0.8	1.0	1.2	1.4	1.7	2.0	2.5	3.1	3.8				
	5	0.5	0.8	0.9	1.2	1.4	1.7	2.0	2.4	2.9	3.4				
	6	0.5	0.8	0.9	1.2	1.3	1.6	1.9	2.3	2.7	3.2				
	7	0.5	0.8	0.9	1.1	1.3	1.6	1.9	2.2	2.6	3.0				
Zusätzlich bei + 2 mm Seitenverstellung															
		+0.2	+0.4	+0.4	+0.5	+0.5	+0.5	+0.5	+0.5	+0.5	+0.5				

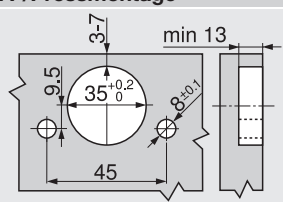
Verstellung



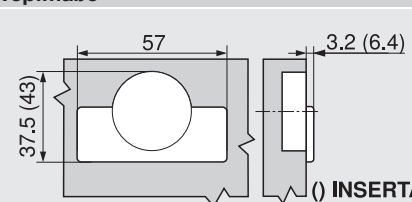
Schraubmontage



INSERTA-/Pressmontage



Topfmaße



() INSERTA